



IP65 IK08  $\pm$  650° GWT tot 170 LM/W  $\triangle$   $\triangle$   $\triangle$  DALI  
60° 90° 120°



**5** PRAGMALUX  
JAAR  
GARANTIE

## TECHNISCHE OMSCHRIJVING

LED Highbay voor industriële toepassingen. Armatuurbehuizing uit spuitgietaluminium, met geïntegreerde koelribben, met poedercoating. Diffuser van UV-gestabiliseerd polycarbonaat. Armatuurfamilie standaard voorzien van drivers met dipswitch schakelaar, waarmee 4-in-1 wattages en lichtstromen ingesteld kan worden (multilumen) tussen 17.000 tot 30.000lm, aansluitvermogen 100,00W, 120,00W, 150,00W tot 200,00W. Lichtkleur 4000K (neutraal wit). Maximum efficacy 170 lm/w. Algemene kleurweergave-index (CRI) Ra >80. Zeer stabiele binning MacAdam Ellipse  $\leq 4$  (SDCM). Gradenbundel 90° of 60°. Gemiddelde levensduur L90(tq 25°C) = >50.000, L80(tq 25°C) = >100.000 volgens TM-21 extrapolatie, In-SITU temperatuurtest (ISTMT). Toelaatbare omgevingstemperatuur (ta): -30°C ~ +50°C. Beschermklasse (EN 61140): I. Beschermklasse Ingress Protection (EN 60529): IP65, slagvastheid IEC 62262: IK08. Beoordeling van de gevaren van blauw licht (EN 62471): RG1. Gloeidraadtest conform IEC 60695-2-11: 650°C. Met elektronische transformator, 3-aderige aansluitklem voor bedrading tot 1,5mm<sup>2</sup>. 3-aderige aansluitklem voor bedrading tot 1,5mm<sup>2</sup> in IP68 schroefloze connector voor aansluiting van voeding onder trektoelasting. Standaard 0-10V driver met stuurdraad afgedopt, voor plug&play montage van PIR-sensor. Versies met DALI, Noodverlichting, PIR-bewegingssensoren, step-dim (hoog-laag), daglichtsensor en voorzieningen voor de aansluiting van lichtmanagement systemen op basis van DALI. Montage via haak of roteerbare opbouwframe. Armaturen voldoen aan de fundamentele eisen van de van toepassing zijnde EU-richtlijnen en productveiligheidswet, zoals EMC, Lvd en RoHs. Armaturen zijn voorzien van een CE-markering.



## BESTELGEGEVENS

Artikelcode	Omschrijving	W	lm	lm/W	Kelvin	CRI	Input Current	Lifetime L80B10
1000398	Highbay Storm G2 100-200W 4000K 17000-30000lm 90° 0-10V Dim Zwart	100-200	17000-30000	150-170	4000	$\geq 80$	0.90	100000
1000398-60D	Highbay Storm G2 100-200W 4000K 17000-30000lm 60° 0-10V Dim Zwart	100-200	17000-30000	150-170	4000	$\geq 80$	0.90	100000
1000398-120D	Highbay Storm G2 100-200W 4000K 17000-30000lm 120° 0-10V Dim Zwart	100-200	17000-30000	150-170	4000	$\geq 80$	0.90	100000
1004211	Highbay Storm G2 200W 4000K 30000lm 90° DALI Dim Zwart	200	30000	150	4000	$\geq 80$	1.00	100000

Initiële prestaties (conform IEC) - Tolerantie +/- 10%

## ACCESSOIRES



Aluminium Kap  
90° UGR<22  
1000404



PC Kap  
1000411



Montagebeugel  
vestelbaar 45°  
1000435



PIR Sensor  
Plug&Play  
1000442



Afstandsbediening  
voor sensor  
1000459



Lens 60°  
polycarbonaat  
1008165



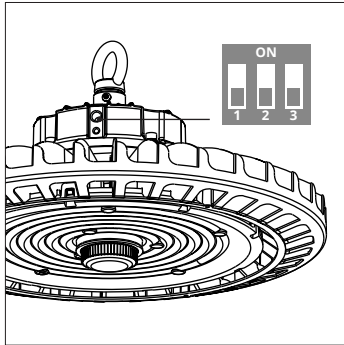
Lens 120°  
polycarbonaat  
1000428



1xIP68 connector  
inclusief



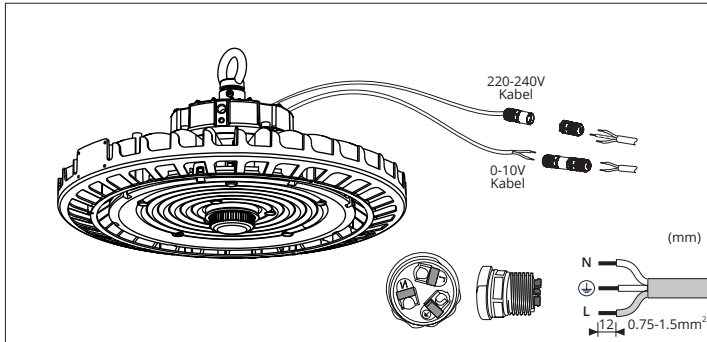
## EXTRA INFORMATIE



Multi-Watt 4 in 1 Driver

		W	lm	W	lm	W	lm	W	lm
1000398	Highbay Storm G2 100-200W 4000K 90D 0-10V Dim Zwart	100	17000	120	20000	150	22500	200	30000

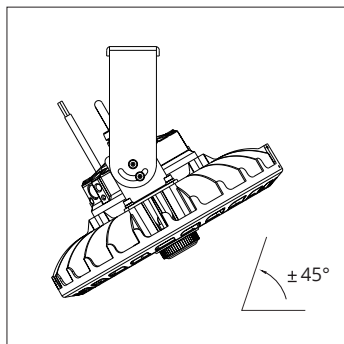
1	2	3	W
OFF	OFF	OFF	100W
OFF	OFF	ON	120W
OFF	ON	OFF	150W
ON	OFF	OFF	200W



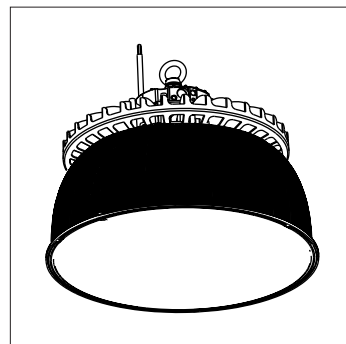
1.5 meter kabel en 1xIP68 connector inclusief



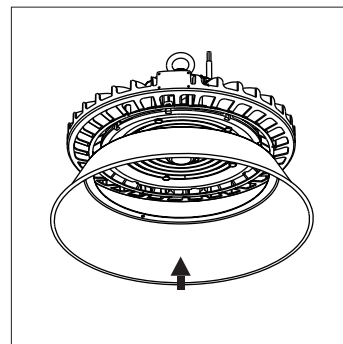
## ACCESSOIRES



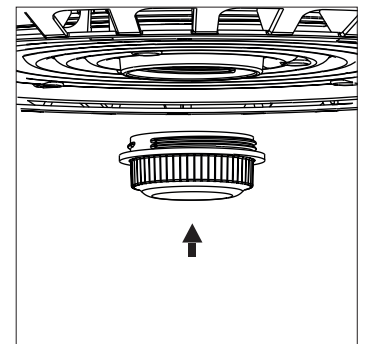
Montagebeugel vestelbaar 45°



PC Kap

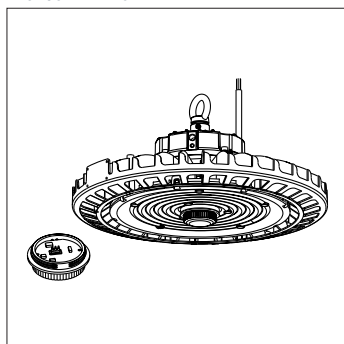


Aluminium Kap

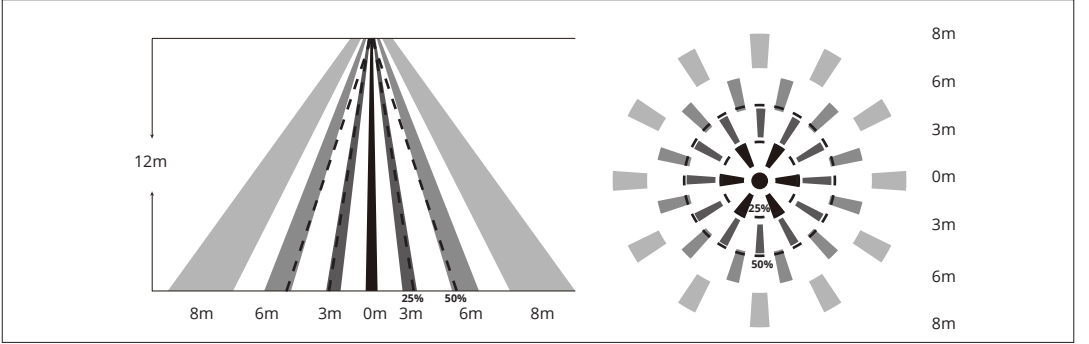


PIR-Sensor

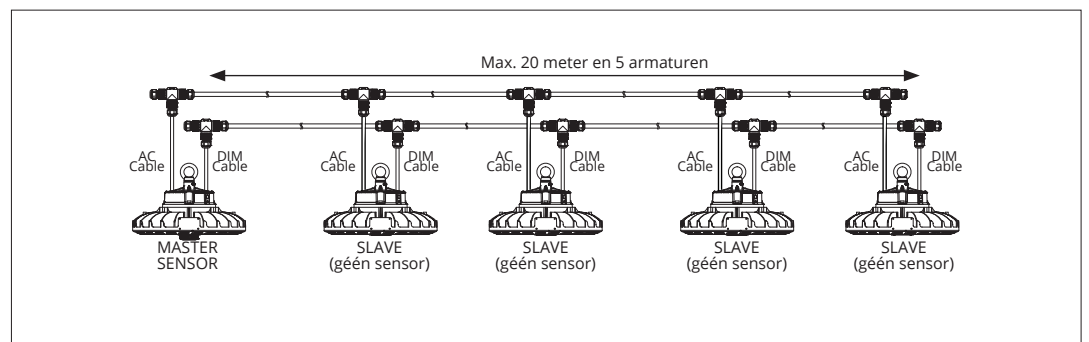
## PRODUCTDETAILS



PIR-Sensor



Detectiebereik (100% gevoeligheid)



Master-Slave

## PRODUCTDETAILS

**Detectiegebied**  
10%-50%-75%-100%

**Wachtstand niveau**  
10%-20%-30%-50%

**Nalooptijd**  
5s-30s-1m-5m-10m-15m-30m

**Wachtstand tijd**  
0s-10s-30s-1m-5m-10m-30m  
+∞

**3 Stap-Dim (Hoog-Laag-Uit)**

**2 Stap-Dim (Hoog-Laag)**

Bewegingssensor

**Detectiegebied**  
10%-50%-75%-100%

**Wachtstand niveau**  
10%-20%-30%-50%

**Nalooptijd**  
5s-30s-1m-5m-10m-15m-30m

**Wachtstand tijd**  
0s-10s-30s-1m-5m-10m-30m  
+∞

**Daglicht**  
Aan-Uit  
6-18Lux(10Lux)  
20-45Lux(30Lux)  
30-70Lux(50Lux)  
60-100Lux(80Lux)  
90-155Lux(120Lux)

Bewegingssensor (Daglichtprioriteit)

- Detectiegebied
- Nalooptijd
- Wachtstand niveau
- Wachtstandtijd
- Daglicht

Afstandsbediening